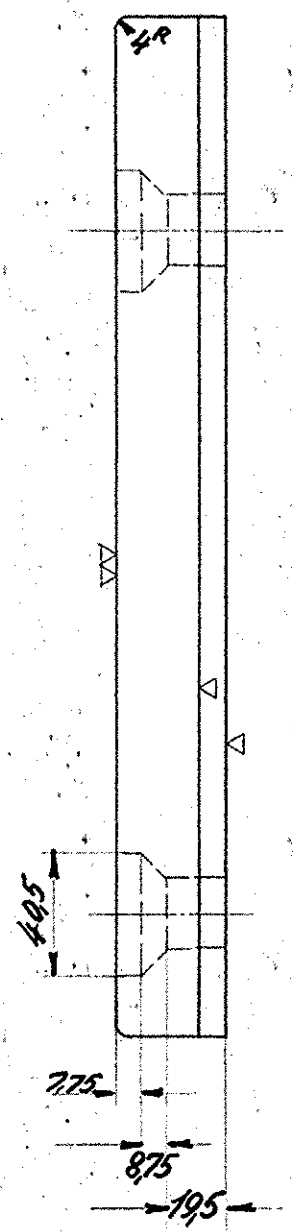
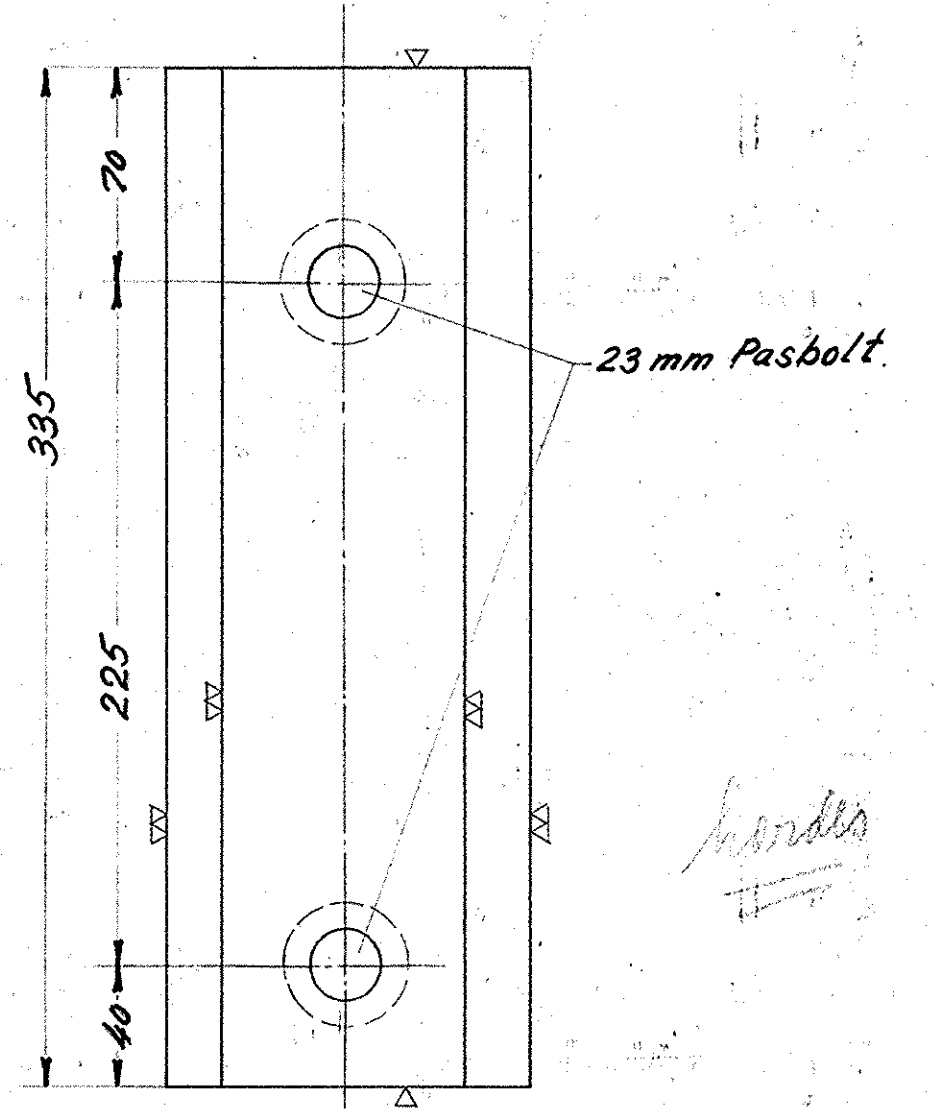
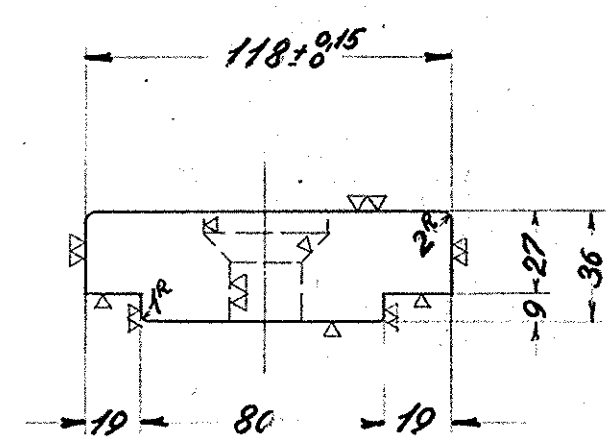


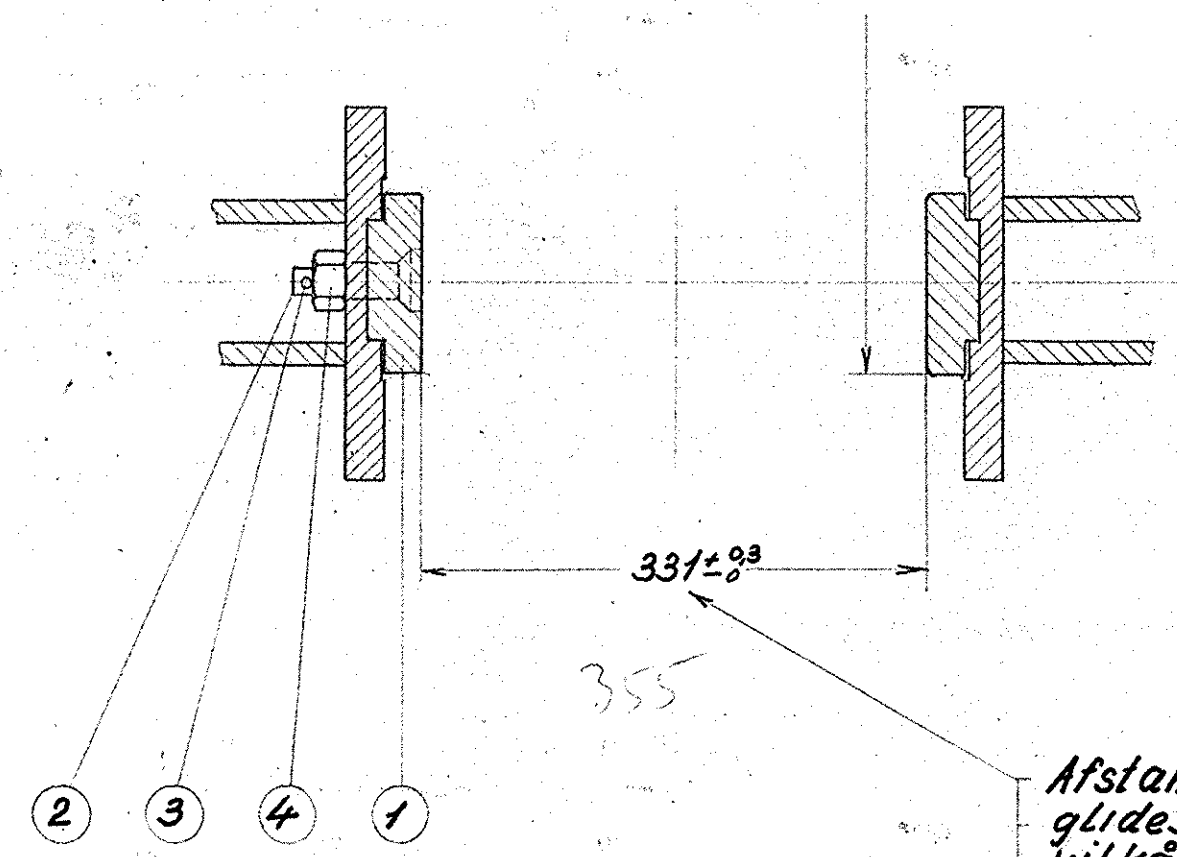
1  
1:25



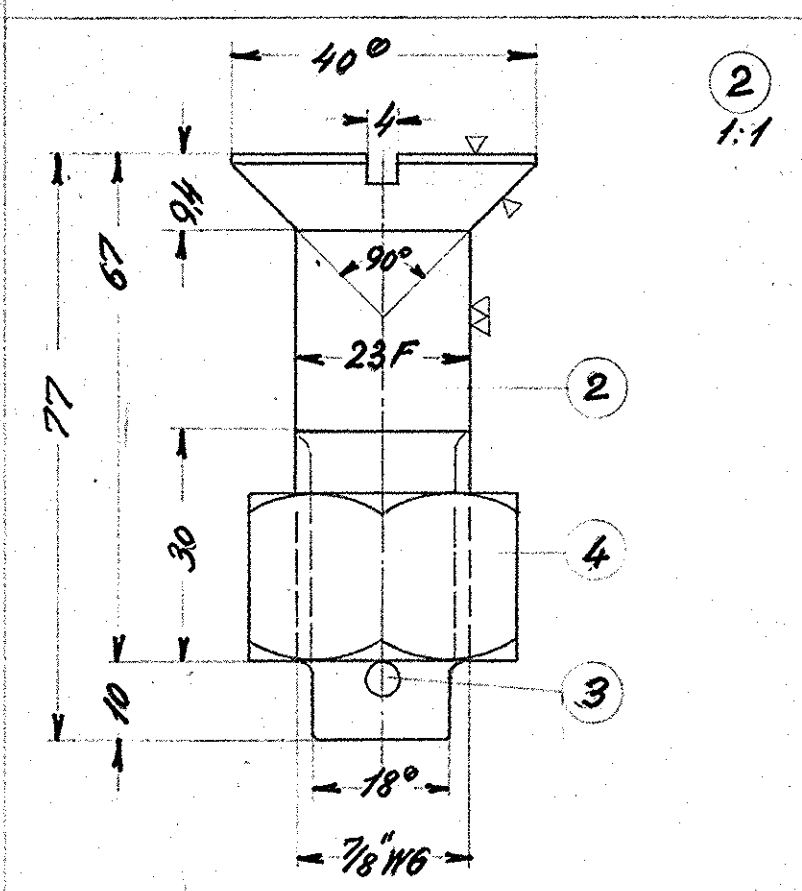
hendes



Glidesko og akselporte mærkes sammen



Afstandsmålen mellem glideskoene målt på vilkårlige steder må dog ikke variere mere end 0,1 mm



2  
1:1

Ant. i alt.	12	Pos.	1	Mat.	st. 0.60
Ordr.		Stk.	15330	Tegn.	305L-12.330

Ant. i alt.	24	Pos.	2	Mat.	st. 34
Ordr.		Stk.	15330	Tegn.	305L-12.330

vægt pr. bogie 117

			6			
24	Sort møtrik m. drevet anlægsflade 7/8"	4	st. 34	Magasin.		
24	Split 5°x30	3	st. 34	Magasin		
24	Bolt m. unders. n. 23° x 77	2	st. 34	40° x 2000		
12	Glidesko 118x36x335	1	st. 60	120x36 x 4200		117

Sik.	Betegnelse	Pos.	Materiale kvalitet	Model nr. eller materiale størrelse	rå færdig Vægt/stk.
Tegn.	Rev.	Afd.	Målestok: 1:1 1:25 1:5		
Kalk.	Norm.	Dato			
Dato	Rettelse	Indeks			

Anvendelse	Stykliste nr.
Diesel-el. 1500hk.lokomotiv.	15330.
Tegningens benævnelse	Tegningens nummer
Glidesko for akselport.	305L-12.330.

**FRICHS**

305L-12.330.